

Лит.изм.	1	2	3	4	5	6
№ изв.	8519	8817	9125	10607	11170	11741

УДК 629.7.05-514.1-229.25

Группа Д15

# ОТРАСЛЕВОЙ СТАНДАРТ

## ВТУЛКИ Конструкция и размеры

**ОСТ 1 11780-74**

На 4 страницах

Введен впервые

Проверено в 1981 г.

Срок действия продлен до 01.01.87

Проверено в 1989 г.

Срок действия продлен до 01.01.95

ОКП 75 9560

Распоряжением Министерства от 30 сентября 1974 г.

№ 087-16

срок введения установлен с 1 июля 1975 г.

**Несоблюдение стандарта преследуется по закону**

1. Настоящий стандарт распространяется на втулки для приборных ручек управления по ОСТ 1 10012-82 - ОСТ 1 10015-82.

Изм. № дубликата	2068
Изм. № подлинника	

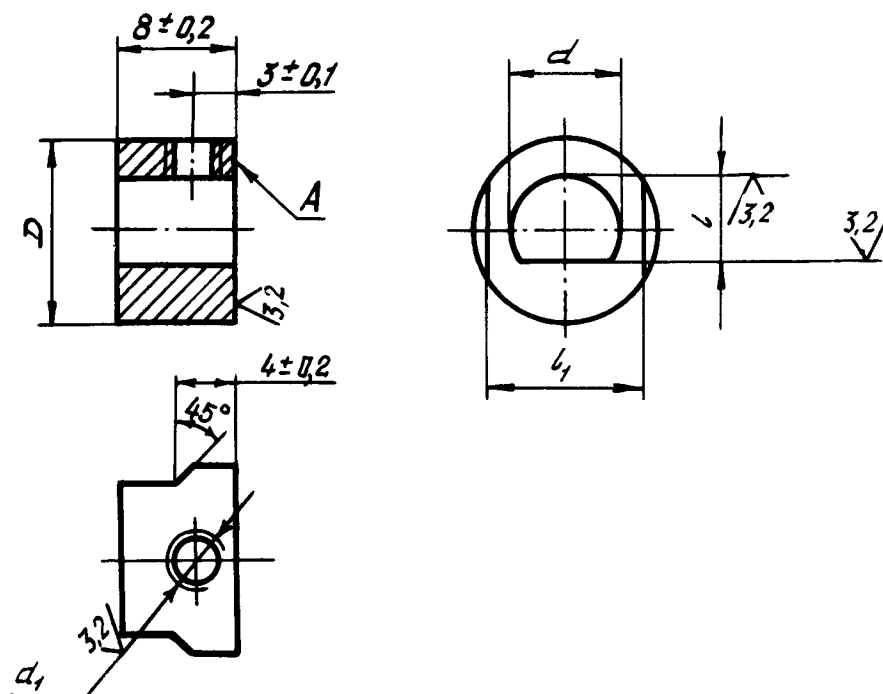
Издание официальное

ГР 3731 от 23.10.74

Перепечатка воспрещена

2. Конструкция, размеры и коды ОКП втулок должны соответствовать указанным на чертеже и в таблице.

63/2 (✓)



Размеры, мм

Типо-размер	Код ОКП	D	d	d <sub>1</sub>	l	l <sub>1</sub>	Масса, кг
			H9		H11		
1	75 9569 4871 05	12	6	M3-5H6H	5,0	9	0,005
2	75 9569 4872 04	14	8		7,0	11	0,007
3	75 9569 4873 03	7	3	M2,5-5H6H	2,5	5	0,003
4	75 9569 4874 02	10	4		3,5	7	0,005

3. Материал: латунь ЛЦ16К4 (ЛК80-3Л) по ГОСТ 17711-80; допускается латунь Л63 по ГОСТ 2060-90

4. Неуказанные литейные допуски ЛТ<sub>3</sub> - по ОСТ 1 41154-86.

5. Неуказанные предельные отклонения размеров - по ОСТ 1 00022-80.

6. Допуск перпендикулярности оси отверстия d относительно поверхности А - не более 0,05 мм.

7. Литейные уклоны - не более 1°.

8. Литейные радиусы R 0,5 мм.

9. Покрытие: Хим.Пас\*.

\* По действующим отраслевым документам.

Лит. изм.	1	2	3	4	5	6
№ изв.	8519	8817	912F	10607	11170	11741
Изм. № документа	2068					
Изм. № подлинника						

10. Маркировать обозначение и клеймить окончательную приемку на бирке для партии деталей.

Пример наименования и обозначения втулки типоразмера 2:

Втулка 2-ОСТ 1 11780-74

Инв. № дубликата		Лит. изм.	5
Инв. № подлинника	2068	№ изв.	11170

### ЛИСТ РЕГИСТРАЦИИ ИЗМЕНЕНИЙ

№ изм.	Номера страниц				Номер "Изм. об изм."	Подпись	Дата	Срок введения изменения
	изме- нённых	замене- нных	новых	анну- лиро- ванных				
Переиздан с учетом изменений № 1, 2, 3, 4, 5, 6.								

Инв. № дубликата	2058
Инв. № подлинника	